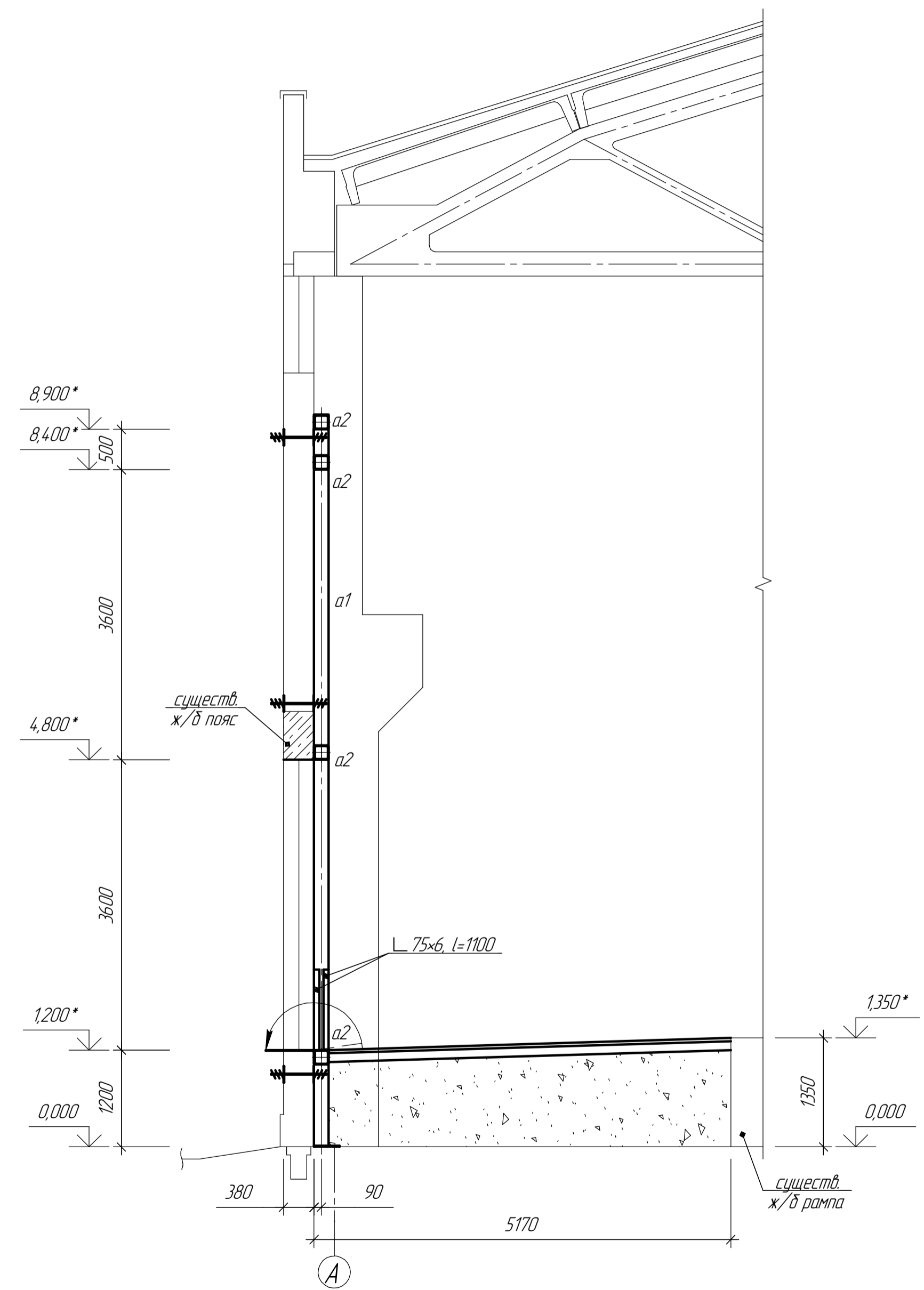
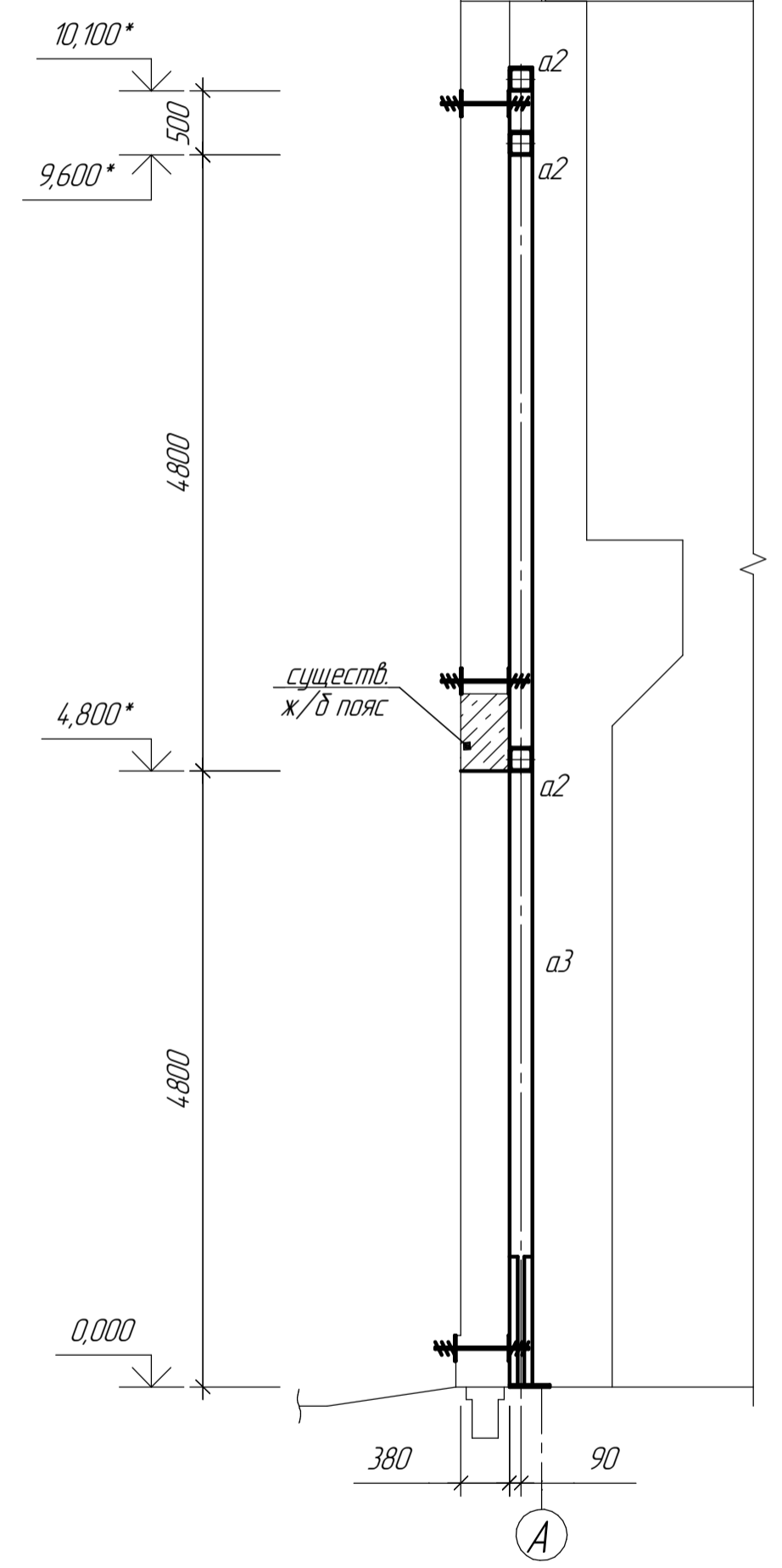
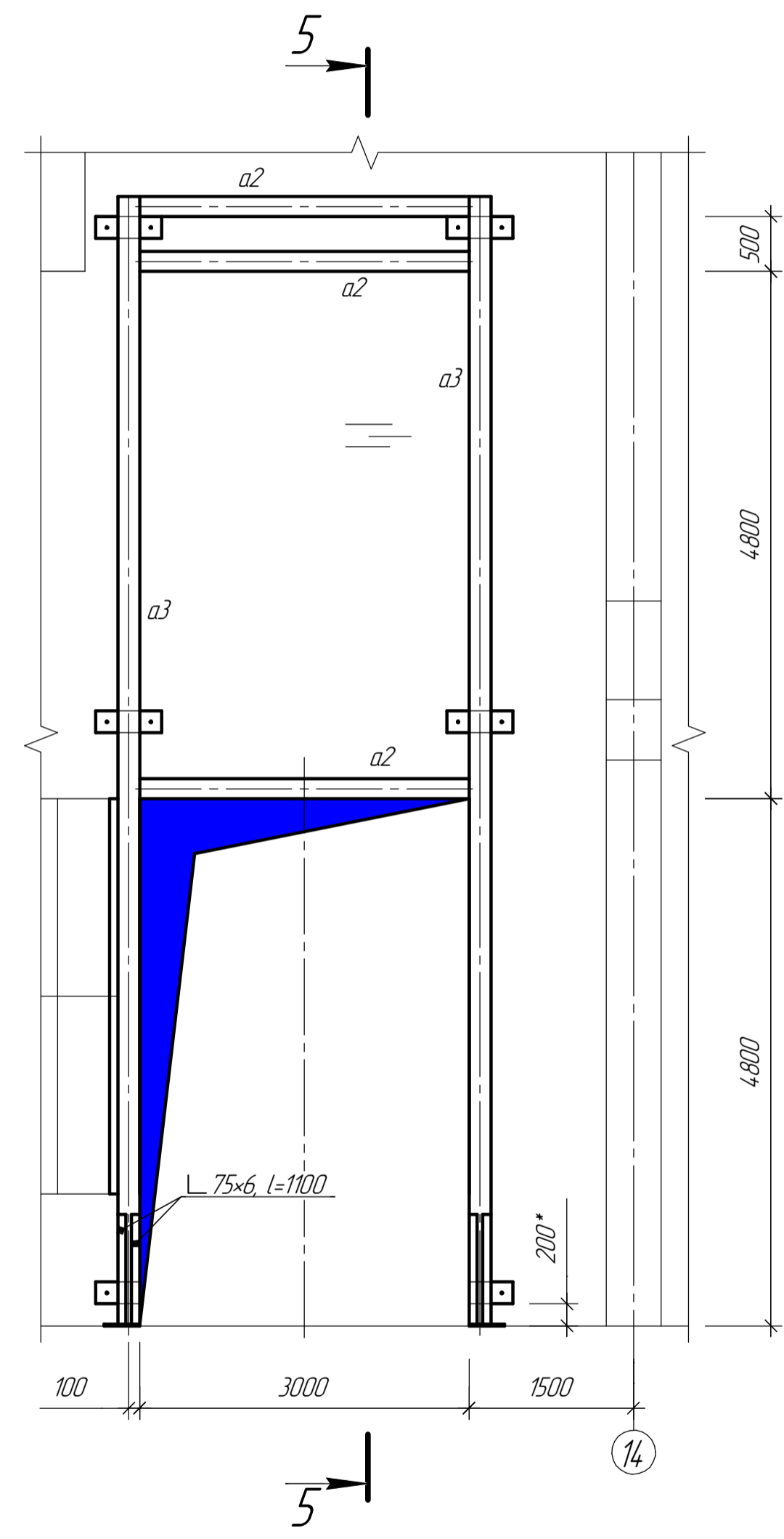


4-4 (1)



3-3 (1)



Согласовано	
Изм. №	Изм. №
Подп. и дата	Подп. и дата
Изм. №	Изм. №

С-5232-КМ. Логистический центр. Тех. задание № 527 от 06.02.2017 г.				
Волгоградский филиал ООО "Омсктехуглерод"				
Изм.	Коллч.	Лист	№ док.	Подп.
Вед. инж-констр.	Городничая	подпись	22.03.17	
Начальник ПКО	Бондарев	подпись	22.03.17	
Начальник стр.	Березин	подпись	22.03.17	
Начальник ЛЦ	Клинов	подпись	22.03.17	
Техн. директор	Афанасьев	подпись	22.03.17	
Проемы для погрузки			Стадия	Лист
Разрезы, узлы			Р	2
			Проектно-конструкторский отдел	